

Bevande calde
Macchina per caffè filtrato
PrecisionBrew singola, base integrata
per contenitore termico sottovuoto

ARTICOLO N° _____

MODELLO N° _____

NOME _____

SIS # _____

AIA # _____



600675 (EPBC1V2)

Macchina per caffè filtrato PrecisionBrew singola con base integrata per contenitore termico sottovuoto, senza supporto. Il contenitore termico deve essere ordinato separatamente

Descrizione

Articolo N° _____

Macchina per caffè filtrato PrecisionBrew singola che eroga in un contenitore termico sottovuoto da 5,7 l. Il sensore del contenitore impedisce l'erogazione quando il contenitore non è in posizione. Controllato digitalmente grazie alla tecnologia PrecisionBrew™. L'interfaccia digitale touchscreen avanzata semplifica l'erogazione e il funzionamento.

Caratteristiche e benefici

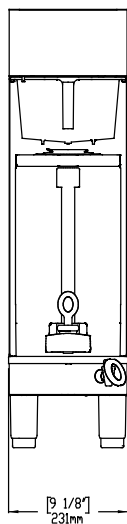
- Design moderno reinventato per PrecisionBrew™: modelli singolo e doppio con oblo trasparente erogano in contenitori termici sottovuoto da 5,7 l.
- Il sensore impedisce l'erogazione quando il contenitore termico non è in posizione.
- La macchina riconosce se il cestello portafiltro è in posizione.
- Controllato digitalmente grazie alla tecnologia PrecisionBrew™.
- L'intuitiva interfaccia digitale touchscreen a icone semplifica e ottimizza l'erogazione e il funzionamento.

Accessori opzionali

- Filtro in carta, 35,5 x 15,2 cm (500 PNC 870024 pezzi per scatola)
- Cesto portafiltro caffè in plastica PNC 870040 per l'utilizzo in macchine per caffè filtrato con macinacaffè

Approvazione: _____

Fronte


Elettrico
Tensione di alimentazione:
600675 (EPBC1V2)

230 V/1N ph/50/60 Hz

Potenza installata max:

2.8 kW

Informazioni chiave
Dimensioni esterne, larghezza:

312 mm

Dimensioni esterne, profondità:

486 mm

Dimensioni esterne, altezza:

889 mm

Peso netto:

18 kg

Peso imballo:

29 kg

Altezza imballo:

890 mm

Larghezza imballo:

310 mm

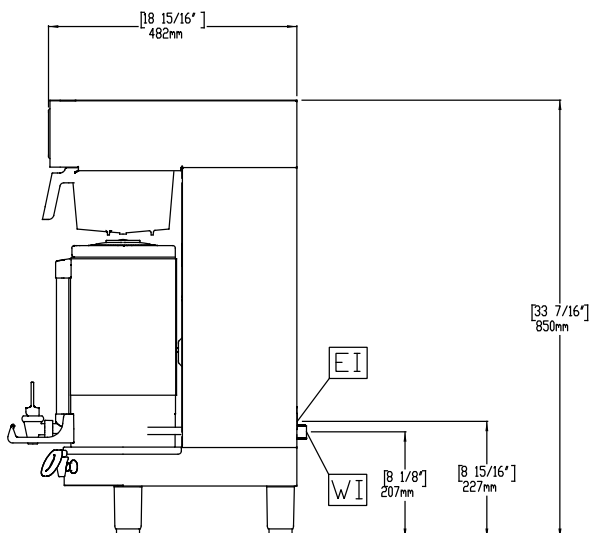
Profondità imballo:

490 mm

Volume imballo:

 0.14 m³

Lato



Alto

